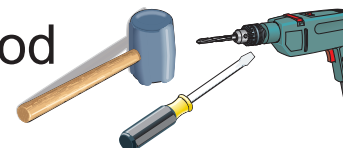


## Postup montáže ZV0\_02

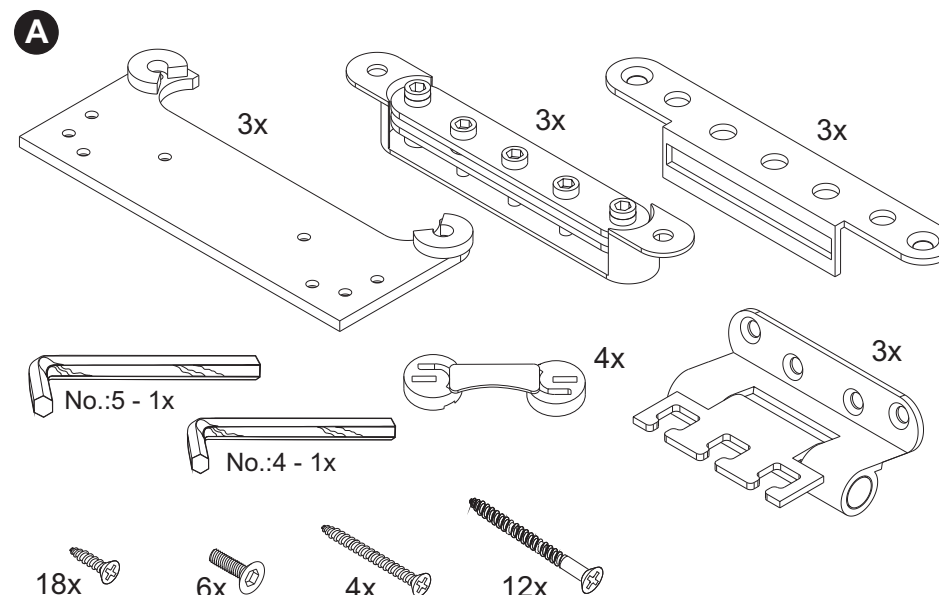
1. Opatrně vyjmeme krycí obložky z ostění (viz obr. 1).
2. Na styčné plochy pokosů nosného obkladového rámu, styčné plochy ostění a do drážky lamely, nanese montážní lepidlo (viz obr. 2).
3. Do otvorů v nosné obložce nasadíme excentry, které s pomocí šroubováku mírně dotáhneme. Vyrovnáme rohové spoje aby přesně dosedaly a excentry dotáhneme. Do drážek nasadíme rohové spony (viz obr. 3).
4. Do dveří do vyfrézovaných lůžek nasadíme závěsy a přišroubujeme vruty (viz obr. 9).
5. Opatrně osadíme zárubeň do stavebního otvoru (viz obr. 10).
6. S pomocí klínek a vodováhy vyvážíme zárubeň ve všech třech směrech. Případný průhyb vyrovnáme pomocí svěrek. Ve spodní a střední části zárubeň rozepratíme (viz obr. 11).
7. Zavěšíme dveřní křídlo a zkontrolujeme jeho správnou funkčnost. Spára mezi dveřním křídlem a zárubní by měla být přibližně 5 mm (viz obr. 12).
8. Po dokonalém usazení zárubně vyplníme prostor mezi zdívkou a zárubní montážní pěnou (viz obr. 13). Dbáme na kvalitní vyplnění pěnou po celém obvodu zárubně a v celé tloušťce stěny. Je-li zárubeň kvalifikována jako zvukově izolační uzávěr, použijeme speciální zvukově izolační pěnu z nabídky SAPELI. U zárubní protipožární použijeme pouze protipožární pěnu, se kterou vyplníme spáru po celém obvodu zárubně a na celou tloušťku stěny. Počkáme, dokud nebude montážní pěna tvarově stálá. Poté odstraníme nožem přebytek vytvrzené pěny.  
**Při vypěňování se vždy řídíme pokyny výrobce montážní PUR pěny.**
9. Na styčné plochy pokosů krycích obložek nanese montážní lepidlo, do otvorů nasadíme excentry, které s pomocí šroubováku mírně dotáhneme. Vyrovnáme rohové spoje, aby přesně dosedaly a excentry dotáhneme (viz obr. 14).
10. Do drážek ostění nanese montážní lepidlo a osadíme připravený krycí obkladový rám (viz obr. 15).
11. Překontrolujeme správnou funkci dveří, v případě potřeby seřídíme imbusovým klíčem v držáku závěsů usazení dveřního křídla.

## Postup montáže ZV0\_01

1. Na styčné plochy pokosů nosného obkladového rámu nanese montážní lepidlo. Do otvorů v nosné obložce nasadíme excentry, které s pomocí šroubováku mírně dotáhneme. Vyrovnáme rohové spoje aby přesně dosedaly a excentry dotáhneme (viz obr. 4).
2. Nanese lepidlo do drážky vodorovného a svislého ostění a s pomocí pět milimetrů tlusté vymezovací vložky přesně sesadíme s obložkami. Předvrtáme otvory pro vruty na rohový spoj a spojíme vruty (viz obr.5).
3. Ke svislému ostění přišroubujeme podložku protiplechu (viz obr. 6).
4. Do vyfrézovaných lůžek v nosné obložce zárubně nasadíme díly držáku závěsů a spojíme šrouby s patlí držáku, kterou následně přišroubujeme vruty do ostění (viz obr. 7).
5. Upravíme jednu stranu těsnění seřiznutím pod úhlem 45 stupňů, a těsnění natlačíme do drážky v ostění (viz obr. 8). Přesahující konec těsnění zařizujeme s hranou ostění.  
**Při natlačování těsnění do drážky toto těsnění nenatahujeme.**
6. Do dveří do vyfrézovaných lůžek nasadíme závěsy a přišroubujeme vruty (viz obr. 9).
7. Opatrně osadíme zárubeň do stavebního otvoru (viz obr. 10).
8. S pomocí klínek a vodováhy vyvážíme zárubeň ve všech třech směrech. Případný průhyb vyrovnáme pomocí svěrek. Ve spodní a střední části zárubeň rozepratíme (viz obr. 11).
9. Zavěšíme dveřní křídlo a zkontrolujeme jeho správnou funkčnost. Spára mezi dveřním křídlem a zárubní by měla být přibližně 5 mm (viz obr. 12).
10. Po dokonalém usazení zárubně vyplníme prostor mezi zdívkou a zárubní montážní pěnou (viz obr. 13). Dbáme na kvalitní vyplnění pěnou po celém obvodu zárubně a v celé tloušťce stěny. Je-li zárubeň kvalifikována jako zvukově izolační uzávěr, použijeme speciální zvukově izolační pěnu z nabídky SAPELI. U zárubní protipožární použijeme pouze protipožární pěnu, se kterou vyplníme spáru po celém obvodu zárubně a na celou tloušťku stěny. Počkáme, dokud nebude montážní pěna tvarově stálá. Poté odstraníme nožem přebytek vytvrzené pěny.  
**Při vypěňování se vždy řídíme pokyny výrobce montážní PUR pěny.**
11. Na styčné plochy pokosů krycích obložek nanese montážní lepidlo, do otvorů nasadíme excentry, které s pomocí šroubováku mírně dotáhneme. Vyrovnáme rohové spoje, aby přesně dosedaly a excentry dotáhneme (viz obr. 14).
12. Do drážek ostění nanese montážní lepidlo a osadíme připravený krycí obkladový rám (viz obr. 15).
13. Překontrolujeme správnou funkci dveří, v případě potřeby seřídíme imbusovým klíčem v držáku závěsů usazení dveřního křídla.



## Zárubeň obkladová pro dveře otočné protipožární ZV0 - 01



## Zárubeň obkladová pro dveře otočné protipožární ZV0 - 02

